

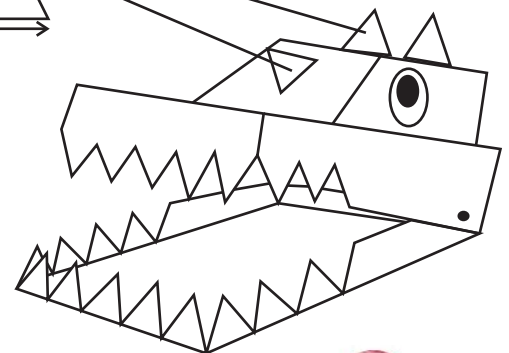
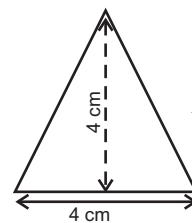
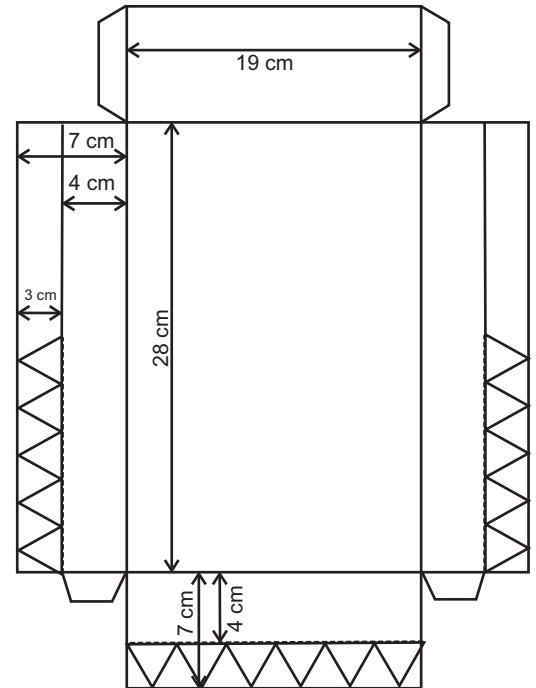
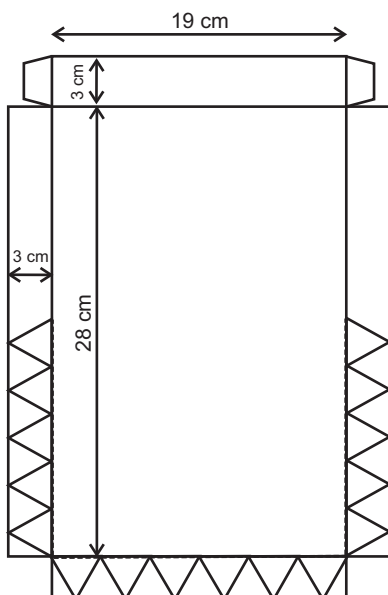
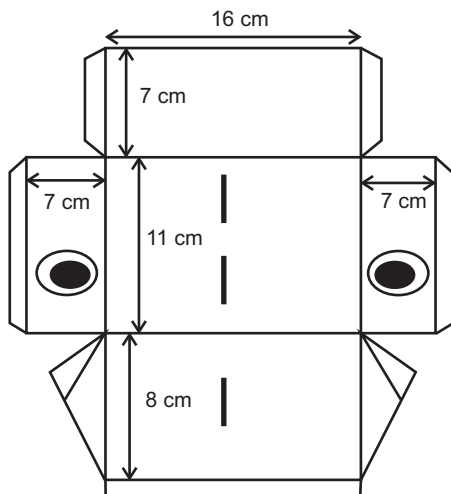
## Hoe ga je te werk voor een krokodil?

### Dit heb je nodig :

- een kartonnen doos
- kleefband
- schaar
- liniaal
- schrijfgereif
- ballon

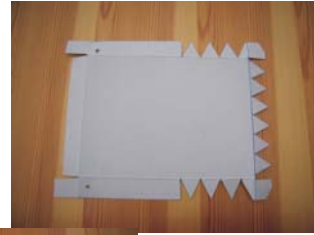
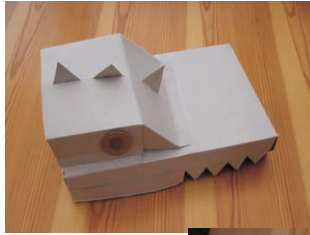


Teken de kop van de krokodil op een stuk karton.





Geef de kop van de krokodil vorm door het karton op de juiste plaatsen te plooien.



Neem een ballonnetje, blaas het op en steek het in de muil van de krokodil. Steek je hand in de kop en happen maar!



Je kunt hem aan de buitenkant versieren en spannend maken met woorden als: pas op, griezelig, eng, glibberig, wat is dit?



Ontwerp het lijf van de krokodil, maak het en zorg ervoor dat ook de staart kan bewegen...



Je kunt een krokodil maken aan de hand van een plannetje.

Je kunt geschikt materiaal en gereedschap kiezen.

Je kunt de functie aantonen van de onderdelen van de krokodil die je maakte.